

دليل خدمة XPS One™

[أعد تركيب وحدة المشتت الحراري للمعالج](#)

[استبدال المعالج](#)

[استبدال البطارية](#)

[إعداد النظام](#)

[نظرة فنية عامة](#)

[قبل أن تبدأ](#)

[استبدال غطاء الكمبيوتر](#)

[استبدال الحمل](#)

[استبدال العزل المائي](#)


[إعادة تركيب وحدة \(وحدات\) الذاكرة](#)


[استبدال المحركات](#)


[استبدال البطاقات](#)

موديل MTG24

الملاحظات والإشعارات والتنبيهات

 **ملاحظة:** تشير كلمة "ملاحظة" إلى المعلومات الهامة التي تتأكد على تحقيق أقصى استفادة من الكمبيوتر الخاص بك.

 **إشعار:** تشير كلمة "إشعار" إلى احتمال حدوث تلف بالأجهزة أو فقد بيانات وتعلمك بكيفية تجنب المشكلة.

 **تنبيه:** تشير كلمة "تنبيه" إلى احتمال حدوث ضرر بالمنتجات أو تعرض الأشخاص للإصابة الشخصية أو الوفاة.

المعلومات الواردة في هذه الوثيقة عرضة للتغيير بدون إشعار.
© 2008 Dell Inc. كافة الحقوق محفوظة.

يُمنع منعاً باتاً إجراء أي نسخ لهذه المواد بأي شكل من الأشكال بدون إذن كتابي من شركة Dell Inc.

العلامات التجارية المستخدمة في هذا النص: Dell وشعار Dell وXPS One، هي علامات تجارية لشركة Dell Inc. وMicrosoft وWindows، هما إما علامتان تجاريتان أو علامتان تجاريتان مسجلتان لشركة Microsoft Corporation في الولايات المتحدة و/أو بلاد أخرى، Bluetooth هي علامة تجارية مسجلة مملوكة لشركة Bluetooth SIG, Inc. وتستخدمها Dell بموجب ترخيص.

قد يتم استخدام علامات تجارية وأسماء تجارية أخرى في هذا المستند للإشارة إلى الكيانات المالكة لهذه العلامات والأسماء أو إلى منتجاتها. وللمزيد من معلومات Dell Inc. مسؤوليتها فيما يتعلق بملكية العلامات والأسماء التجارية بخلاف تلك الخاصة بها.

يونيو 2008 مراجعة A00

قبل أن تبدأ

دليل خدمة XPS One™

- الأدوات الموصى بها
- إيقاف تشغيل الكمبيوتر
- تعليمات الأمان

يقدم هذا الفصل الإجراءات الخاصة بك وتركيب المكونات في الكمبيوتر. ما لم يتم توضيح غير ذلك، يفترض كل من هذه الإجراءات توفر الشروط التالية:

- تتفادك الخطوات الواردة في [إيقاف تشغيل الكمبيوتر وتعليمات الأمان](#).
- قيامك بقراءة معلومات الأمان الواردة مع الكمبيوتر.
- من الممكن استبدال أحد المكونات أو — في حالة شرائه بصورة منفصلة — تركيبه من خلال اتباع إجراءات الإزالة بترتيب عكسي.

الأدوات الموصى بها

قد تتطلب الإجراءات الموجودة في هذا المستند مفك Phillips صغير.

إيقاف تشغيل الكمبيوتر

إشعار: لتفادي فقدان البيانات، قم بحفظ كافة الملفات المفتوحة وإغلاقها ثم إنهاء كافة البرامج المفتوحة قبل إيقاف تشغيل الكمبيوتر.

- قم بإيقاف تشغيل نظام التشغيل.
- تأكد من إيقاف تشغيل الكمبيوتر وجميع الأجهزة المتصلة به. في حالة عدم إيقاف تشغيل الكمبيوتر والأجهزة المتصلة به تلقائياً عندما تمت بإيقاف تشغيل نظام التشغيل، اضغط مع الاستمرار على زر الطاقة لمدة 4 ثوان لإيقاف تشغيلها.

تعليمات الأمان

استخدم إرشادات الأمان التالية للمساعدة في حماية جهاز الكمبيوتر من أي تلف محتمل، وللمساعدة كذلك على ضمان سلامتك الشخصية.

تنبيه: قبل أن تبدأ العمل بداخل الكمبيوتر، يرجى قراءة معلومات الأمان الواردة مع جهاز الكمبيوتر. لمزيد من المعلومات حول أفضل ممارسات الأمان، انظر الصفحة الرئيسية لسياسة الالتزام بالقوانين على www.dell.com/regulatory_compliance.

إشعار: وحده في الصيانة المدرب يجوز له إزالة غطاء الكمبيوتر والوصول إلى أي من المكونات بداخل الكمبيوتر. راجع تعليمات الأمان للحصول على معلومات كاملة عن احتياطات الأمان والعمل بداخل الكمبيوتر والحماية من تفرغ الشحنات الإلكترونية.

إشعار: عندما تقوم بفصل أحد الكيبلات، اسحبها من الموصل أو لسان السحب، وليس من الكابل نفسه. يوجد في بعض الكيبلات موصلات ذات السنت للثبيت، فإذا كنت تقوم بفصل هذا النوع من الكيبلات، اضغط على لسان الثبيت قبل فصل الكابل. أثناء فصل الموصلات، حافظ على محاذاتها بالتساوي لتجنب انحناء أي من مسامير الموصل. تأكد أيضاً من صحة اتجاه ومحاذاة كلا الموصلين قبل أن تقوم بتوصيل أي كابل.

إشعار: لتجنب تعرض الكمبيوتر للتلف، قم بإجراء الخطوات التالية قبل أن تبدأ في العمل داخل الكمبيوتر.

- تأكد من استواء ونظافة سطح العمل لتجنب تعرض غطاء الكمبيوتر للخدش.
- قم بإيقاف تشغيل الكمبيوتر (انظر [إيقاف تشغيل الكمبيوتر](#)).
- إشعار: لفصل كابل شبكة، قم أولاً بفصل الكابل عن الكمبيوتر ثم افصله عن الجهاز المتصل بالشبكة.
- افصل جميع كيبلات الهاتف أو شبكة الاتصال عن الكمبيوتر.
- قم بفصل الكمبيوتر وجميع الأجهزة المتصلة به من مأخذ التيار الكهربائي.
- اضغط مع الاستمرار على زر الطاقة أثناء فصل الكهرباء عن النظام من أجل تأريض لوحة النظام.

إشعار: قبل لمس أي شيء بداخل الكمبيوتر، المس موصلاً أرضياً عن طريق لمس سطح معدني غير مطلي، مثل المعدن الموجود في الجهة الخلفية من الكمبيوتر. قم بصفة دورية أثناء عمالك بلمس سطح معدني غير مطلي من وقت لآخر لتبديد أية كهرباء استاتيكية قد تتضرر بالمكونات الداخلية.

استبدال البطاقات

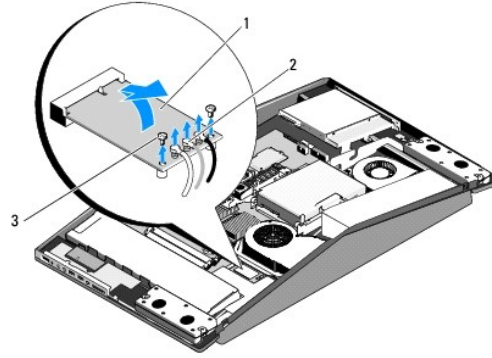
دليل خدمة XPS One™

- 1. إعادة تركيب بطاقة WLAN
- 2. إعادة تركيب بطاقة مولف التلفزيون
- 3. استبدال بطاقة الرسومات
- 4. إعادة تركيب البطاقة الداخلية التي تدعم تقنية Bluetooth® اللاسلكية
- 5. إعادة تركيب وحدة RF

⚠ تنبيه: قبل أن تبدأ العمل بداخل الكمبيوتر، يرجى قراءة معلومات الأمان الواردة مع جهاز الكمبيوتر. لمزيد من المعلومات حول أفضل ممارسات الأمان، انظر الصفحة الرئيسية لسياسة الالتزام بالقوانين على www.dell.com/regulatory_compliance.

إعادة تركيب بطاقة WLAN

1. اتبع الإجراءات الواردة في [قبل أن تبدأ](#).
2. افتح غطاء الكمبيوتر (راجع [استبدال غطاء الكمبيوتر](#)).
3. قم بإزالة العازل العلوي (انظر [استبدال العازل العلوي](#)).
4. قم بفصل كبلات الهوائي من بطاقة WLAN وفك بطاقة WLAN عن طريق فك المسمارين اللذين يثبتان البطاقة.
5. قم بإخراج البطاقة من موصل لوحة النظام الخاص بها.



1	بطاقة WLAN	2	كبلات الهوائي (3)
3	المسمارين (2)		

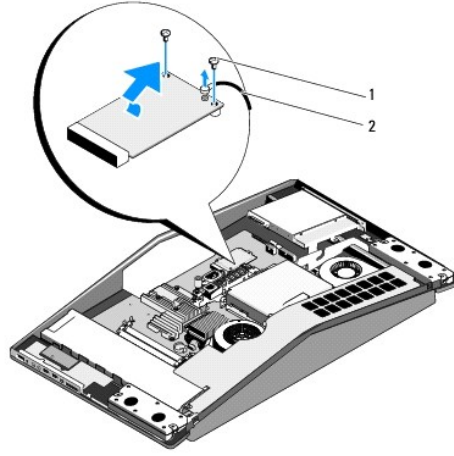
➡ **إشعار:** تم وضع مفتاح على الموصلات لضمان إدخالها بشكل صحيح. قد يؤدي استخدام القوة المبالغ فيها إلى إتلاف فتحات التوصيل.

➡ **إشعار:** لتجنب إتلاف بطاقة WLAN، تأكد من أنه لا توجد كبلات تحت البطاقة. وتأكد أيضاً من فك كبلات الهوائي من تحت البطاقة.

6. لتركيب بطاقة WLAN جديدة، قم بمحاذاة الشق الموجود على البطاقة مع اللسان الموجود في فتحة التوصيل.
7. قم بإدخال بطاقة WLAN بزاوية 45 درجة في فتحة توصيل لوحة النظام.
8. أعد تركيب المسمارين اللذين يثبتان بطاقة WLAN.
9. قم بتوصيل كبلات الهوائي المناسبة ببطاقة WLAN التي تقوم بتثبيتها. تحتوي بطاقة WLAN على ثلاثة مثلثات على الماصق (أسود ورمادي وأبيض):
 1. قم بتوصيل الكبل الأسود بفتحة التوصيل المرسوم عليها مثلث أسود.
 1. قم بتوصيل الكبل الرمادي بفتحة التوصيل المرسوم عليها مثلث رمادي.
 1. قم بتوصيل الكبل الأبيض بفتحة التوصيل المرسوم عليها مثلث أبيض.
01. أعد تركيب العازل العلوي (انظر [استبدال العازل العلوي](#)).
11. أعد وضع غطاء الكمبيوتر (راجع [استبدال غطاء الكمبيوتر](#)).

إعادة تركيب بطاقة مولف التلفزيون

1. اتبع الإجراءات الواردة في [فيل أن تبدأ](#).
2. افتح غطاء الكمبيوتر (راجع [استبدال غطاء الكمبيوتر](#)).
3. قم بإزالة الحامل (انظر [استبدال الحامل](#)).
4. افصل بطاقة مولف التلفزيون وانزع المسامير اللذين يثبتان بطاقة مولف التلفزيون وافصله عن فتحة توصيل لوحة النظام.

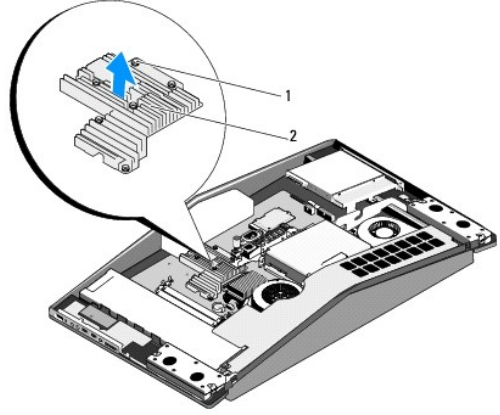


1	المسامير (2)	2	كبل مولف التلفزيون
---	--------------	---	--------------------

5. لإعادة تركيب بطاقة مولف التلفزيون، قم بمحاذاة الشق الموجود في بطاقة مولف التلفزيون مع اللسان الموجود في فتحة التوصيل.
6. قم بإدخال بطاقة مولف التلفزيون بزاوية 45 درجة في فتحة توصيل لوحة النظام.
7. أعد تركيب المسامير اللذين يثبتان بطاقة مولف التلفزيون وقم بتوصيل كبل مولف التلفزيون بفتحة التوصيل الموجودة على البطاقة.
8. أعد وضع الحامل (راجع [استبدال الحامل](#)).
9. أعد وضع غطاء الكمبيوتر (راجع [استبدال غطاء الكمبيوتر](#)).

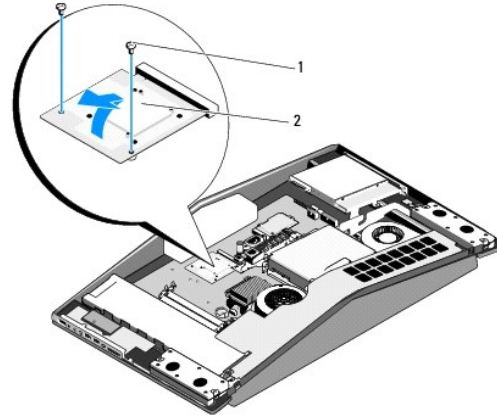
استبدال بطاقة الرسومات

1. اتبع الإجراءات الواردة في [فيل أن تبدأ](#).
 2. افتح غطاء الكمبيوتر (راجع [استبدال غطاء الكمبيوتر](#)).
 3. قم بإزالة الحامل (انظر [استبدال الحامل](#)).
 4. استخدم التلسل المحدد على غرفة تبريد بطاقة الرسومات من أجل فك مسامير التثبيت الستة التي تثبت غرفة تبريد بطاقة الرسومات.
- ⚠️ **إشعار:** لضمان الحد الأقصى من التبريد لبطاقة الرسومات، لا تلمس مناطق نقل الحرارة الموجودة على غرفة تبريد بطاقة الرسومات. يمكن أن تتسبب الزيوت الموجودة في بشرتك في الحد من قدرة الواسد الحرارية على نقل الحرارة.
5. ارفع غرفة تبريد بطاقة الرسومات بعيداً عن الكمبيوتر.



1	مسمار تثبيت (6)	2	غرفة تبريد بطاقة الرسومات
---	-----------------	---	---------------------------

6. قم بتركيب المسمارين اللذين يثبتان بطاقة الرسومات وافصلها عن فتحة توصيل لوحة النظام.



1	المسمارين (2)	2	بطاقة الرسومات
---	---------------	---	----------------

7. لإعادة تركيب بطاقة الرسومات، قم بمحاذاة الشق الموجود في بطاقة الرسومات مع اللسان الموجود في فتحة التوصيل.

8. أعد تركيب المسمارين اللذين يثبتان بطاقة الرسومات.

⚠️ **إشعار:** لتجنب إتلاف بطاقة الرسومات، اتبع التسلسل المحدد على غرفة تبريد بطاقة الرسومات لربط مسمار التثبيت بإحكام.

9. قم بمحاذاة مسمار التثبيت المثة التي تثبت غرفة تبريد بطاقة الرسومات وربطها بإحكام.

01. أعد وضع الحامل (راجع [استبدال الحامل](#)).

11. أعد وضع غطاء الكمبيوتر (راجع [استبدال غطاء الكمبيوتر](#)).

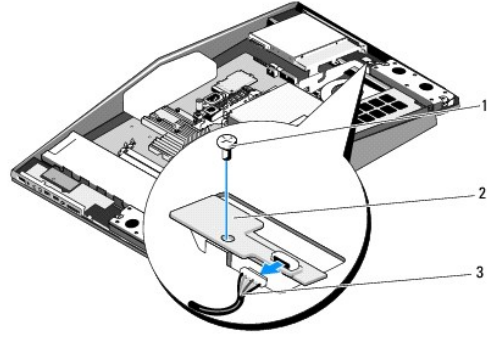
إعادة تركيب البطاقة الداخلية التي تدعم تقنية Bluetooth® اللاسلكية

⚠️ **تنبيه:** قبل أن تبدأ العمل بداخل الكمبيوتر، يرجى قراءة معلومات الأمان الواردة مع جهاز الكمبيوتر. لمزيد من المعلومات حول أفضل ممارسات الأمان، انظر الصفحة الرئيسية لسياسة الالتزام بالقوانين على www.dell.com/regulatory_compliance.

1. اتبع الإجراءات الواردة في [فيل أن تبدأ](#).

2. افتح غطاء الكمبيوتر (راجع [استبدال غطاء الكمبيوتر](#)).

3. فصل كبل البطاقة وانزع المسمار الذي يثبت البطاقة.



1	مسمار	2	بطاقة داخلية مزودة بتقنية Bluetooth® اللاسلكية
3	كبل البطاقة		

4. تركيب بطاقة داخلية جديدة تدعم تقنية Bluetooth اللاسلكية، قم بمحاذاة فتحة المسمار الموجودة على البطاقة مع فتحة المسمار الموجودة على الهيكل المعدني.

5. أعد تركيب المسمار الذي يثبت البطاقة وقم بتوصيل كبل البطاقة بالبطاقة.

6. أعد وضع غطاء الكمبيوتر (راجع استبدال غطاء الكمبيوتر).

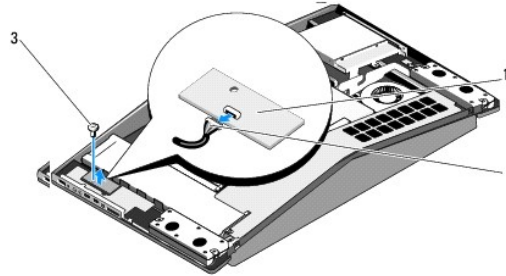
إعادة تركيب وحدة RF

⚠ تنبيه: قبل أن تبدأ العمل بداخل الكمبيوتر، يرجى قراءة معلومات الأمان الواردة مع جهاز الكمبيوتر. لمزيد من المعلومات حول أفضل ممارسات الأمان، انظر الصفحة الرئيسية لسياسة الالتزام بالقوانين على www.dell.com/regulatory_compliance.

1. اتبع الإجراءات الواردة في [فصل أن تبدأ](#).

2. افتح غطاء الكمبيوتر (راجع استبدال غطاء الكمبيوتر).

3. قم بتركيب المسمار الذي يثبت وحدة تردد اللاسلكي (RF) واقلب الوحدة وافصل كبل وحدة RF.



1	وحدة RF	2	كبل وحدة RF
3	مسمار		

4. لتركيب وحدة RF، قم بتوصيل كبل وحدة RF.

5. اقلب وحدة RF وقم بمحاذاة فتحة المسمار الموجودة على وحدة RF مع فتحة المسمار الموجودة على الهيكل المعدني.

6. أعد تركيب المسمار الذي يثبت وحدة RF.

7. أعد وضع غطاء الكمبيوتر (راجع استبدال غطاء الكمبيوتر).

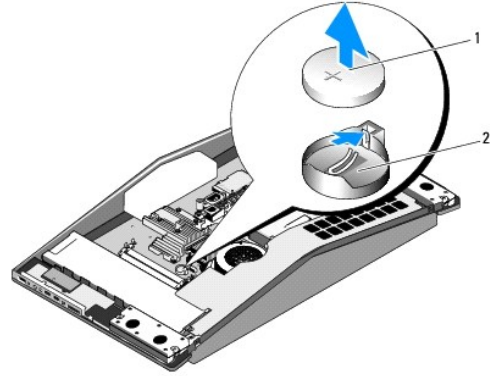
استبدال البطارية

دليل خدمة XPS One™

تنبيه: قبل أن تبدأ العمل بداخل الكمبيوتر، يرجى قراءة معلومات الأمان الواردة مع جهاز الكمبيوتر. لمزيد من المعلومات حول أفضل ممارسات الأمان، انظر الصفحة الرئيسية لسياسة الالتزام بالقوانين على www.dell.com/regulatory_compliance.

تنبيه: قد تنفجر البطارية الجديدة إذا لم يتم تركيبها بشكل صحيح. لا تستبدل البطارية إلا بنوع البطارية نفسه أو نوع مشابه تنصح به الجهة المصنعة. تخلص من البطاريات المستعملة وفقاً لإرشادات الشركة المصنعة.

1. قم بتسجيل كافة الشاشة التي تظهر في إعداد النظام (انظر [إعداد النظام](#)) حتى تتمكن من استعادة الإعدادات الصحيحة في [خطوة 10](#).
2. اتبع الإجراءات الواردة في [قبل أن تبدأ](#).
3. افتح غطاء الكمبيوتر (راجع [استبدال غطاء الكمبيوتر](#)).
4. حدد موضع مقيس البطارية على لوحة النظام بالقرب من وحدات الذاكرة.
5. **إشعار:** إذا أخرجت البطارية من فتحتها بواسطة أداة غير حادة، فعليك أن تتأكد من عدم ملاصقة لوحة النظام لهذه الأداة. تأكد من إدخال الأداة بين البطارية ومقيسها قبل محاولة إخراج البطارية. وإلا فقد تلحق الضرر بلوحة النظام وذلك بفتح المقيس بقوة أو بتقطع خطوط العلامات على الدائرة على لوحة النظام.
5. اضغط بحذر على ذراع تحرير البطارية بعيداً عن البطارية وستخرج الطبعة لأعلى.
6. أخرج البطارية من النظام وتخلص منها بالشكل المناسب.



1	بطارية خلية مصغرة	2	مقيس البطارية
---	-------------------	---	---------------

7. أدخل البطارية الجديدة في الفتحة مع توجيه الجانب الذي يحمل العلامة "P" إلى أعلى، ثم اضغط على البطارية لتستقر في مكانها.
8. أعد وضع غطاء الكمبيوتر (راجع [استبدال غطاء الكمبيوتر](#)).
9. وصل الكمبيوتر والأجهزة بأخذ كهربائية، ثم قم بتشغيلها.
01. قم بالدخول إلى إعداد النظام (انظر [إعداد النظام](#)) واستعادة الإعدادات التي قمت بتسجيلها في [خطوة 1](#).

استبدال غطاء الكمبيوتر

دليل خدمة XPS One™

⚠ تنبيه: قبل أن تبدأ العمل بداخل الكمبيوتر، يرجى قراءة معلومات الأمان الواردة مع جهاز الكمبيوتر. لمزيد من المعلومات حول أفضل ممارسات الأمان، انظر الصفحة الرئيسية لسياسة الالتزام بالقوانين على www.dell.com/regulatory_compliance.

⚠ تنبيه: تحذير: للحماية من الصدمة الكهربائية، عليك دوماً فصل الكمبيوتر عن المأخذ الكهربائي قبل نزع الغطاء.
⚠ إشعار: تأكد من وجود مساحة كافية لدعم النظام أثناء فك الغطاء — مساحة تبلغ 30 سم (1 قدم) على الأقل من سطح المكتب.

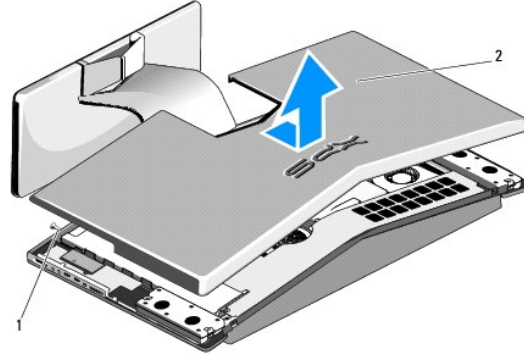
1. اتبع الإجراءات الواردة في [قبل أن تبدأ](#).

⚠ إشعار: قبل فتح الكمبيوتر، تأكد من أنك وضعت الكمبيوتر على قطعة قماش ناعمة أو سطح نظيف لتجنب أية خدوش تحدث للشاشة.

2. ضع الجانب الأمامي للكمبيوتر مواجهاً لأسفل على سطح مستوي.

3. قم بترك مسامير التثبيت اللذين يثبتان غطاء الكمبيوتر.

4. قم بتمرير غطاء الكمبيوتر باتجاه الأعلى وارفعه بعيداً عن الكمبيوتر.



1	مسامير تثبيت (2)	2	غطاء الكمبيوتر
---	------------------	---	----------------

5. لإعادة تركيب غطاء الكمبيوتر، تأكد من أن كل الكبلات متصلة وأنه لا توجد أدوات أو أجزاء زائدة (بما في ذلك المسامير) متروكة داخل الكمبيوتر.

6. قم بتدوير الغطاء نحو الأسفل وضعه في مكانه.

7. ادفع الغطاء إلى أن يصدر صوت طفلة ويثبت في مكانه.

8. قم بربط مسامير التثبيت اللذين يثبتان غطاء الكمبيوتر بإحكام.

9. قم بتوصيل الكمبيوتر وكل الأجهزة المرفقة بماخذ كهربائية ثم قم بتشغيلها.

استبدال المحركات

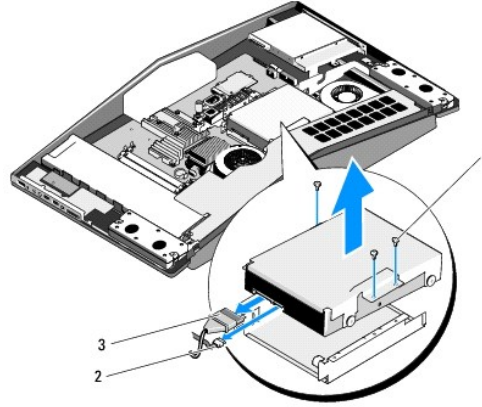
دليل خدمة XPS One™

- إعادة تركيب محرك القرص الصلب
- إعادة تركيب محرك الأقراص الضوئية

تنبيه: قبل أن تبدأ العمل بداخل الكمبيوتر، يرجى قراءة معلومات الأمان الواردة مع جهاز الكمبيوتر. لمزيد من المعلومات حول أفضل ممارسات الأمان، انظر الصفحة الرئيسية لسياسة الالتزام بالقوانين على www.dell.com/regulatory_compliance

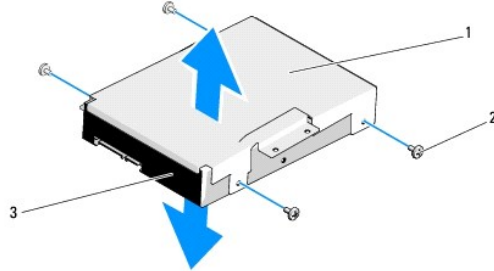
إعادة تركيب محرك القرص الصلب

1. اتبع الإجراءات الواردة في [قبل أن تبدأ](#).
2. افتح غطاء الكمبيوتر (راجع [استبدال غطاء الكمبيوتر](#)).
3. قم بإزالة المسامير الثلاثة التي تثبت حامل محرك القرص الصلب بالهيكل.
4. افصل كبل طاقة محرك القرص الصلب.
5. اضغط على لسان التحرير لفصل كبل بيانات محرك القرص الصلب وارفع حامل محرك القرص الصلب بعيداً عن الهيكل المعدني.



1	المسامير (3)	2	كبل بيانات محرك القرص الصلب
3	كبل طاقة محرك القرص الصلب		

6. قم بتركيب المسامير الأربعة التي تثبت محرك القرص الصلب بحامله.



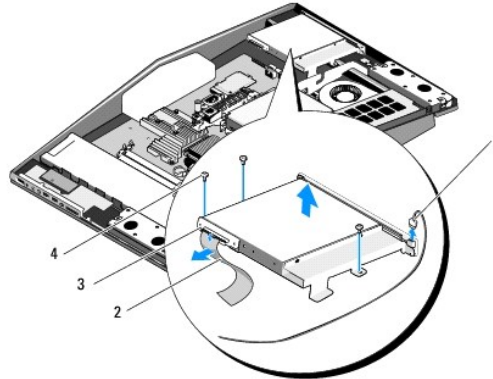
1	حامل محرك القرص الصلب	2	المسامير (4)
3	محرك الأقراص الصلبة		

7. لتركيب محرك قرص صلب جديد، قم بإعداد محرك القرص الصلب الجديد للتركيب وراجع الوثائق المصاحبة للمحرك للتحقق من أن المحرك مهيأ للكمبيوتر.

8. قم بمحاذاة فتحات المسامير الموجودة على محرك القرص الصلب مع الفتحات الموجودة على حامل محرك القرص الصلب.
9. أعد تركيب المسامير الأربعة التي تثبت محرك القرص الصلب بحامله.
01. وتم بتوصيل كبل البيانات وكبل الطاقة الخاصين بمحرك القرص الصلب.
11. قم بمحاذاة فتحات المسامير الموجودة على حامل محرك القرص الصلب مع فتحات المسامير الموجودة بالهيكل.
21. أعد تركيب المسامير الثلاثة التي تثبت حامل محرك القرص الصلب بالهيكل.
31. أعد وضع غطاء الكمبيوتر (راجع [استبدال غطاء الكمبيوتر](#)).

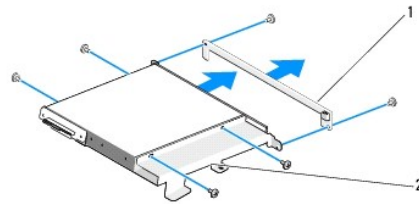
إعادة تركيب محرك الأقراص الضوئية

1. اتبع الإجراءات الواردة في [فصل أن تبدأ](#).
2. افتح غطاء الكمبيوتر (راجع [استبدال غطاء الكمبيوتر](#)).
3. فصل كبل إضاءة محرك الأقراص الضوئية.
4. اضغط لأسفل على رافعة التحرير الموجودة على فتحة توصيل كبل بيانات محرك الأقراص الضوئية لفصل كبل بيانات محرك الأقراص الضوئية.
5. قم بتركيب المسامير الثلاثة التي تثبت حامل محرك الأقراص الضوئية بالهيكل المعدني ورافع حامل محرك الأقراص الضوئية بعيداً عن الكمبيوتر.



1	كبل إضاءة محرك الأقراص الضوئية	2	كبل بيانات محرك الأقراص الضوئية
3	فتحة توصيل كبل بيانات محرك الأقراص الضوئية	4	المسامير (3)

6. قم بتركيب المسامير الأربعة التي تثبت محرك الأقراص الضوئية بحامله.
7. قم بتركيب المسامير اللذين يثبتان بطاقة محرك الأقراص الضوئية بالمحرك.
8. قم بسحب محرك الأقراص الضوئية إلى خارج حامل محرك الأقراص الضوئية.



1	بطاقة محرك الأقراص الضوئية	2	حامل محرك الأقراص الضوئية
---	----------------------------	---	---------------------------

9. لتركيب محرك أقراص ضوئية جديد، قم بإعداد محرك الأقراص الضوئية للتركيب وراجع الوثائق المصاحبة للمحرك للتحقق من أن المحرك مهياً للكمبيوتر.

01. قم بتمرير المحرك بحرص إلى داخل حامل محرك الأقراص الضوئية إلى أن يتصل بفتحة توصيل كبل بيانات محرك الأقراص الضوئية.
11. قم بمحاذاة فتحات المسامير الموجودة على بطاقة محرك الأقراص الضوئية مع فتحات المسامير الموجودة على المحرك وأعد تركيب المسامير اللذين يثبتان بطاقة محرك الأقراص الضوئية.
21. قم بمحاذاة فتحات المسامير الموجودة على محرك الأقراص الضوئية مع فتحات المسامير الموجودة على حامل المحرك وأعد تركيب المسامير الأربعة التي تثبت محرك الأقراص الضوئية.
31. قم بمحاذاة فتحات المسامير الموجودة على حامل محرك الأقراص الضوئية مع فتحات المسامير الموجودة على الهيكل المعدني وأعد تركيب المسامير الثلاثة التي تثبت محرك الأقراص الضوئية.
41. قم بتوصيل كبل بيانات محرك الأقراص الضوئية واسحب رافعة التحرير الموجودة على فتحة التوصيل إلى أعلى لتثبيت الكبل بإحكام.
51. قم بتوصيل كبل إضاءة محرك الأقراص الضوئية.
61. أعد تركيب غطاء الكمبيوتر (استبدال غطاء الكمبيوتر).

[رجوع إلى صفحة المحتويات](#)

أعد تركيب وحدة المشتت الحراري للمعالج دليل خدمة XPS One™

تنبيه: قبل أن تبدأ العمل بداخل الكمبيوتر، يرجى قراءة معلومات الأمان الواردة مع جهاز الكمبيوتر. لمزيد من المعلومات حول أفضل ممارسات الأمان، انظر الصفحة الرئيسية لسياسة الالتزام بالقوانين على www.dell.com/regulatory_compliance.

إشعار: لا تتم بالخطوات التالية ما لم تكن على علم بكيفية إزالة وإعادة تركيب الأجهزة. إن إجراء هذه الخطوات بشكل غير سليم قد يؤدي إلى تلف لوحة النظام لديك. لمعلومات الخدمة الفنية، انظر *Setup Guide* (دليل الإعداد).

1. اتبع الإجراءات الواردة في [قيل أن تبدأ](#).

2. افتح غطاء الكمبيوتر (راجع [استبدال غطاء الكمبيوتر](#)).

3. قم بإزالة العازل العلوي (انظر [استبدال العازل العلوي](#)).

تنبيه: قد تكون مجموعة غرفة التبريد ساخنة للغاية أثناء التشغيل العادي. تأكد من السماح بمرور الوقت الكافي لتبريد قبل لمسها.

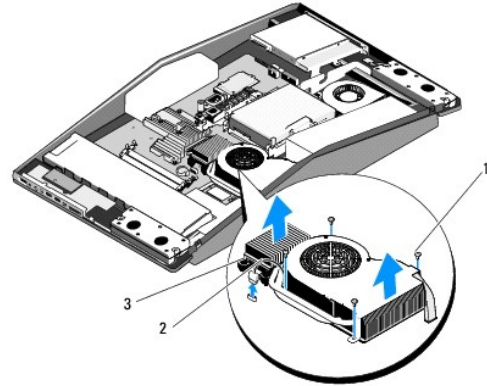
4. افصل كبل مروحة المعالج عن فتحة توصيل CPU_FAN الموجودة على لوحة النظام.

5. استخدم التسلسل المحدد لك مسامير التثبيت الأربعة الموجودة عند الحافة السفلية لمجموعة غرفة تبريد المعالج.

6. قم بترك المسامير الخمسة التي تثبت الحافة العلوية لغرفة تبريد المعالج.

إشعار: لضمان الحد الأقصى من التبريد للمعالج، لا تلمس مناطق نقل الحرارة الموجودة على المشتت الحراري للمعالج. يمكن أن تتسبب الزيوت الموجودة في بشرتك في الحد من قدرة الواسد الحرارية على نقل الحرارة.

7. ارفع غرفة تبريد المعالج بعيداً عن الكمبيوتر بحرص.



1	المسامير (4)	2	كبل مروحة المعالج
3	مسامير التثبيت (4)		

إشعار: يمكن أن تتسبب المحاذاة غير الصحيحة لغرفة تبريد المعالج تلقاً في لوحة النظام والمعالج.

8. لإعادة تركيب مجموعة غرفة تبريد المعالج، قم بمحاذاة فتحات المسامير الموجودة على مجموعة غرفة تبريد المعالج مع الفتحات الموجودة على الهيكل المعدني.

9. أعد تركيب المسامير الخمسة التي تثبت الحافة العلوية لمجموعة غرفة تبريد المعالج.

إشعار: لمنع إتلاف المعالج اتبع التسلسل المحدد، فهنا يضمن ضغطاً متساوياً على المعالج في كل الأوقات.

01. استخدم التسلسل المحدد على غرفة تبريد المعالج لإحكام ربط مسامير التثبيت الأربعة الموجودة عند الحافة السفلية لمجموعة غرفة تبريد المعالج.

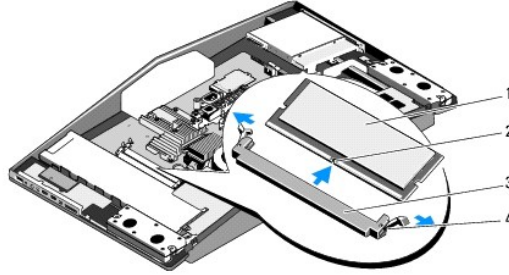
11. قم بتوصيل كبل مروحة المعالج بفتحة توصيل CPU_FAN الموجودة على لوحة النظام.

21. أعد تركيب العازل العلوي (انظر [استبدال العازل العلوي](#)).

إعادة تركيب وحدة (وحدات) الذاكرة دليل خدمة XPS One™

⚠ **تنبيه:** قبل أن تبدأ العمل بداخل الكمبيوتر، يرجى قراءة معلومات الأمان الواردة مع جهاز الكمبيوتر. لمزيد من المعلومات حول أفضل ممارسات الأمان، انظر الصفحة الرئيسية لسياسة الالتزام بالقوانين على www.dell.com/regulatory_compliance.

1. اتبع الإجراءات الواردة في [قبل أن تبدأ](#).
2. افتح غطاء الكمبيوتر (راجع [استبدال غطاء الكمبيوتر](#)).
3. ادفع مشبك التثبيت الموجودة على موصل وحدة الذاكرة بعيداً إلى أن تنتفع الوحدة إلى أعلى.



1	وحدة الذاكرة	2	اللق
3	موصل وحدة الذاكرة	4	مشبك تثبيت (2)

4. لإعادة تركيب وحدة (وحدات) الذاكرة، قم بمحاذاة العلامة الموجودة على وحدة الذاكرة مع اللسان الموجود على موصل وحدة الذاكرة.

⬅ **إشعار:** قد لا يعمل الكمبيوتر بشكل ملائم إذا لم يتم تركيب وحدة الذاكرة بشكل صحيح.

5. أدخل وحدة الذاكرة في الموصل حتى تستقر في مكانها وتصدر صوتاً.
- إذا أدخلت وحدة الذاكرة بشكل صحيح، فستستقر مشبك التثبيت في الفتحتين الموجودتين في طرفي وحدة الذاكرة وتصدر صوتاً.

6. أعد تركيب غطاء الكمبيوتر ([استبدال غطاء الكمبيوتر](#)).

7. قم بتوصيل الكمبيوتر والأجهزة المرفقة بأخذ كهربائية ثم قم بتشغيلها.

8. عندما تظهر رسالة تنص على أن حجم الذاكرة قد تغير، اضغط على < F1 > للمتابعة.

9. سجل دخولك إلى الكمبيوتر.

01. انقر بزر الماوس الأيمن فوق رمز **My Computer** (جهاز الكمبيوتر) الموجود على سطح مكتب **Windows®** Microsoft® ثم انقر فوق **Properties** (خصائص).

11. انقر فوق التثبيت **General** (عام).

21. للتأكد من تركيب الذاكرة بشكل صحيح، دقق في كمية ذاكرة الوصول العشوائي (RAM) المذكورة.

استبدال المعالج XPS One™ دليل خدمة

تنبيه: قبل أن تبدأ العمل بداخل الكمبيوتر، يرجى قراءة معلومات الأمان الواردة مع جهاز الكمبيوتر. لمزيد من المعلومات حول أفضل ممارسات الأمان، انظر الصفحة الرئيسية لسياسة الالتزام بالقوانين على www.dell.com/regulatory_compliance.

إشعار: لا تتم بالخطوات التالية ما لم تكن على علم بكيفية إزالة وإعادة تركيب الأجهزة. إن إجراء هذه الخطوات بشكل غير سليم قد يؤدي إلى تلف لوحة النظام لديك. لمعلومات الخدمة الفنية، انظر *Setup Guide* (دليل الإعداد).

1. اتبع الإجراءات الواردة في [قيل أن تبدأ](#).

2. افتح غطاء الكمبيوتر (راجع [استبدال غطاء الكمبيوتر](#)).

3. قم بإزالة المعازل العلوي (انظر [استبدال المعازل العلوي](#)).

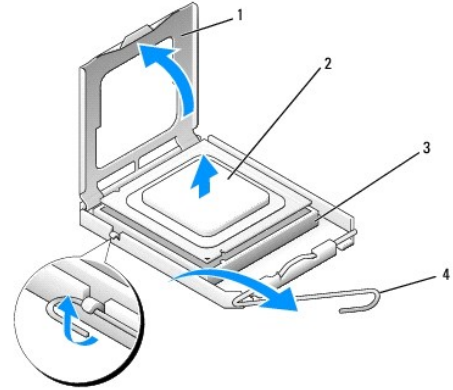
تنبيه: قد تكون مجموعة غرفة التبريد ساخنة للغاية أثناء التشغيل العادي. تأكد من السماح بمرور الوقت الكافي لتبريد قبل لمسها.

4. قم بإزالة وحدة المشتت الحراري للمعالج (انظر [أعد تركيب وحدة المشتت الحراري للمعالج](#)).

ملاحظة: إذا لم يتطلب المعالج الجديد استخدام وحدة مشتت حراري جديدة، فاعد استخدام وحدة المشتت الحراري الأصلية عند استبدال المعالج.

5. اضغط على ذراع التحرير وادفعه لأسفل وللخارج لتحريره من الشريط الذي يثبت.

6. قم بفتح غطاء المعالج.



1	غطاء المعالج	2	المعالج
3	مقبس المعالج	4	ذراع التحرير

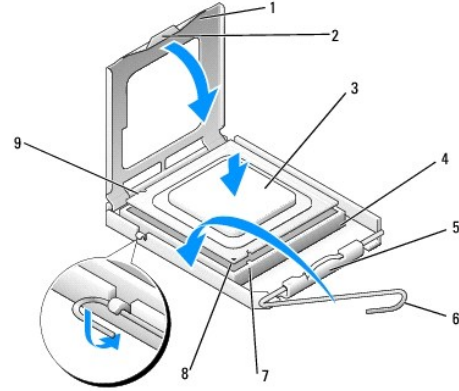
إشعار: عند فك المعالج أو إعادة تركيبه، لا تقم بلمس أي من السنون الموجودة داخل المقبس ولا تسمح بسقوط أي أشياء فوق السنون الموجودة داخل المقبس.

7. قم برفع المعالج لفك من المقبس وضعه جانباً في مكان آمن.

اترك راحة التحرير ممددة في موضع التحرير بحيث يكون المقبس جاهزاً للمعالج الجديد.

إشعار: قم بتوصيل نفسك بطرف أرضي بلمس أحد الأسطح المعدنية غير المطلية في الجانب الخلفي من الكمبيوتر.

8. انزع تغليف المعالج الجديد.



1	غطاء المعالج	2	اللسان
3	المعالج	4	مقيس المعالج
5	قل الغطاء المركزي	6	ذراع التحرير
7	شق المحاذة الأمامي	8	مؤشر مسمار 1 للمعالج
9	فتحة المحاذة الخلفية		

9. إذا لم تكن رافعة التحرير على المقيس ممددة بشكل كامل، فعليك تحريكها إلى ذلك الموضع.

إشعار: أسنان فتحة المعالج غير قوية. لتجنب الضرر، تأكد من محاذاة المعالج بشكل سليم للتجويف ولا تستخدم القوة المفرطة عند تركيب المعالج. احرص على عدم لمس أو ثني السنون الموجودة على لوحة النظام.

إشعار: يجب أن تضع المعالج في المقيس بشكل صحيح لتجنب التلف النهائي للمعالج.

01. قم بتوجيه شقوق المحاذة الأمامية والخلفية الموجودة على المعالج نحو شقوق المحاذة الأمامية والخلفية الموجودة على المقيس.

11. قم بمحاذاة أركان السن 1 الخاصة بالمعالج والمقيس.

21. ضع المعالج برفق في المقيس وتأكد من أنه في الوضع الصحيح.

31. عند استقرار المعالج بشكل تام في التجويف، قم بإغلاق غطاء المعالج.

تأكد من وضع الشريط الموجود على غطاء المعالج أسفل قفل الغطاء المركزي الموجود في المقيس.

41. قم بتدوير ذراع التحرير المقيس للخلف تجاه المقيس، وأدخله في موضعه تثبيت المعالج.

51. قم بتنظيف الزيوت الحرارية من الجزء السفلي من المشنت الحراري.

إشعار: تأكد من وضع زيوت حرارية جديدة. تعتبر الزيوت الحرارية ضرورية للغاية لضمان ارتباط حراري كافٍ والضروري بدوره للوصول للتشغيل الأمثل للمعالج.

61. قم بوضع الزيوت الحرارية الجديدة فوق المعالج.

إشعار: تأكد من تثبيت وتأمين مجموعة غرفة تبريد المعالج بشكل صحيح.

71. أعد تركيب مجموعة غرفة تبريد المعالج (انظر [إعداد تركيب وحدة المشنت الحراري للمعالج](#)).

81. أعد تركيب العازل العلوي (انظر [استبدال العازل العلوي](#)).

91. أعد وضع غطاء الكمبيوتر (راجع [استبدال غطاء الكمبيوتر](#)).

02. قم بتوصيل الكمبيوتر والأجهزة المرفقة بماخذ كهربائية ثم قم بتشغيلها.

إعداد النظام

دليل خدمة XPS One™

- 1 نظرة عامة
- 2 الدخول إلى برنامج إعداد النظام
- 3 خيارات إعداد النظام
- 4 تتبع التمهيد
- 5 مسح إعدادات CMOS

نظرة عامة

استخدم إعداد النظام في:

- 1 تغيير معلومات تهيئة النظام بعد إضافة أية أجهزة بالكمبيوتر أو تغييرها أو إزالتها.
- 1 ضبط أو تغيير خيار قابل للتحديد من قبل المستخدم مثل كلمة مرور المستخدم.
- 1 قراءة الحجم الحالي للذاكرة أو تحديد نوع محرك الأقراص الصلبة المركب.

قبل استخدام برنامج إعداد النظام، يوصى بتكوين معلومات شاشة إعداد النظام للرجوع إليها مستقبلاً.

إشعار: تنبيه: لا تتم بتغيير الإعدادات في إعداد النظام إلا إذا كنت مستخدماً خبيراً في الكمبيوتر. قد تتسبب بعض التغييرات في عمل الكمبيوتر بصورة غير صحيحة.

الدخول إلى برنامج إعداد النظام

1. قم بتشغيل (أو إعادة تشغيل) الكمبيوتر.

2. عند ظهور شعار DELL، اضغط على <F2> على الفور.

ملاحظة: ملاحظة: قد يحدث خلل في لوحة المفاتيح عند الضغط باستمرار على أحد المفاتيح الموجودة على لوحة المفاتيح لفترة طويلة، ولتجنب احتمال تعطل لوحة المفاتيح، اضغط على الزر <F2> وحرره على فترات زمنية متساوية حتى تظهر شاشة إعداد النظام.

إذا أظلت الانتظار حتى يظهر شعار نظام التشغيل، فتابع الانتظار حتى ترى سطح مكتب Microsoft® Windows، وقم بعد ذلك بإيقاف تشغيل الكمبيوتر وإعادة المحاولة.

شاشات إعداد النظام

تعرض شاشة إعداد النظام معلومات التهيئة الحالية أو القابلة للتغيير بالنسبة للكمبيوتر. تقسم المعلومات على الشاشة إلى خمس مناطق: حقل القائمة وقائمة الخيارات وحقل الخيارات والنشط وحقل التعليمات ومفاتيح الوظائف.

Menu — (قائمة) تظهر في أعلى إطار إعداد النظام. يعرض هذا الحقل قائمة للوصول إلى خيارات إعداد النظام. اضغط على المفاتيح <←> و <→> من أجل التنقل. حينما يكون خيار Menu (قائمة) مظللاً، تقوم Options List (قائمة الخيارات) بسرد الخيارات التي تعرف الأجهزة المثبتة على جهازك.	
Options List (قائمة الخيارات) — تظهر في الجانب الأيسر لإطار إعداد النظام. يقوم الحقل بسرد الخصائص التي تحدد تهيئة جهاز الكمبيوتر، بما في ذلك الأجهزة المركبة وترشيده الطاقة وميزات الأمان.	Options Field — (حقل الخيارات) يظهر في الجانب الأيمن من Options List (قائمة الخيارات) ويتضمن معلومات حول كل خيار تم تكرره في Options List . (قائمة الخيارات) في هذا الحقل يمكنك مشاهدة معلومات حول الكمبيوتر وإجراء التغييرات على الإعدادات الحالية.
قم بالتمرير أعلى القائمة وأسفلها باستخدام مفاتيح السهم لأعلى ولأسفل. حينما يتم تظليل أحد الخيارات، يقوم Options Field (حقل الخيارات) بعرض إعدادات الخيار الحالية والمتاحة.	اضغط على <Enter> لإجراء تغييرات في الإعدادات الحالية. اضغط على <ESC> للعودة إلى Options List (قائمة الخيارات).
ملاحظة: ليست كل الإعدادات الموضحة في حقل الخيارات قابلة للتغيير.	
Key Functions (وظائف المفاتيح) تظهر أسفل Options Field (حقل الخيارات) ويقوم بسرد المفاتيح ووظائفها داخل حقل إعداد النظام النشط.	

خيارات إعداد النظام

ملاحظة: ملاحظة: تبعا لجهاز الكمبيوتر لديك والأجهزة المركبة، قد تظهر العناصر المدرجة في هذا القسم أو قد لا تظهر كما هي واردة في القائمة بالضبط.

Main (أساسي)

يعرض التاريخ الحالي بالتنسيق yy:mm:dd.	System Date (تاريخ النظام)
يعرض الوقت على شكل التنسيق hh:mm:ss (الساعة:الدقيقة:الثانية).	System Time (وقت النظام)
يعرض مشغل SATA 0 المدمج في النظام.	SATA 0
يعرض مشغل SATA 1 المدمج في النظام.	SATA 1
تسمح لك بتكبير الإبلاغ عن أخطاء محرك القرص الصلب المدمج أثناء بدء تشغيل النظام أو إيقاف عمله. الإعداد الافتراضي من المصنع هو Disabled (إيقاف العمل).	إمكانية S.M.A.R.T في محرك القرص الصلب
يعرض رقم إصدار BIOS والتاريخ وإسم طراز النظام ورقم الميكنة الخاص بالكمبيوتر.	System Info (معلومات النظام)
توضح قدر الذاكرة المثبتة وحجم الذاكرة المتاح وسرعة الذاكرة ووضع القناة (مزودة أم منفردة) ونوع تقنية الذاكرة المستخدمة.	معلومات الذاكرة
تسمح لك بتكبير أو تعطيل محرك التحكم.	ME-HECI

Advanced (متقدم)	
يعرض نوع المعالج.	نوع وحدة المعالجة المركزية
تعرض سرعة المعالج.	سرعة وحدة المعالجة المركزية
يعرض حجم ذاكرة التخزين المؤقتة للمعالج L1	ذاكرة التخزين المؤقتة L1
يعرض حجم ذاكرة التخزين المؤقت من المستوى 2 الخاصة بالمعالج.	ذاكرة تخزين مؤقت من المستوى الثاني
تعرض حجم ذاكرة الفيديو	مزايا مجموعة الرقائق المتقدمة
تسمح لك بتكبير أو تعطيل هذه الأجهزة المدمجة: HD Audio وقناة توصيل الشبكة محلية النطاق في اللوحة وذاكرة القراءة فقط لتمهيد الشبكة محلية النطاق في اللوحة. يمكن ضبط تهيئة وصلة ATA على وضع الكترولينات محرك الأقراص المتكاملة IDE أو وصلة وحدة التحكم المتقدمة في المضيف AHCI	الأجهزة الطرفية المدمجة
تسمح لك بتكبير أو تعطيل ميزات وحدة المعالجة المركزية التي تقوم بتحسين أداء النظام.	تهيئة وحدة CPU
تسمح لك بتكبير أو تعطيل وحدة التحكم بـUSB.	USB Configuration (تهيئة وحدة CPU)

Power (الطاقة)	
إعداد إدارة الطاقة	
يحدد نوع توضع ACPI المعلق الإعداد الافتراضي هو S3.	ACPI Suspend Type (نوع تعليق ACPI)
تسمح لك بتعيين وحدة التحكم في واجهة الشبكة على وضع التشغيل أو إيقاف. يسمح هذا الخيار للكمبيوتر بالتشغيل عندما تتلقى وحدة تحكم في واجهة الشبكة إشارة تنشيط. الإعداد الافتراضي من المصنع هو Off (الإيقاف).	Remote Wake Up (تنشيط عن بعد)
تسمح لك بتكبير أو تعطيل الإنداز لتشغيل الكمبيوتر تلقائياً.	Auto Power On (التشغيل التلقائي)
يحدد سلوك النظام بعد الاستعادة من فقدان الطاقة. <ul style="list-style-type: none"> ○ وضع التشغيل — يقوم الكمبيوتر بالتشغيل بعد أن تتم استعادته من انقطاع الطاقة ○ وضع فصل الطاقة — يظل الكمبيوتر في وضع إيقاف التشغيل. ○ الوضع الأخير — يقوم الكمبيوتر بإعادة وضع الطاقة الذي كان عليه قبل انقطاع الطاقة. 	AC Recovery (استعادة التيار المتردد)
يسمح لك بتكبير الإبلاغ عن خطأ في الأجهزة أو إيقاف عمله.	خطأ في اكتشاف جهاز

Boot (التمهيد)	
يقوم بضبط أولوية التمهيد بين الأجهزة المتوفرة.	أولوية جهاز التمهيد
يقوم بضبط أولوية تمهيد القرص الصلب يتم تحديث العناصر المعروضة بشكل ديناميكي تبعاً لمحرك الأقراص الصلبة المكتشفة.	Hard Disk Boot Priority (أولوية تمهيد القرص الصلب)
يقوم بضبط أولوية تمهيد محرك الضوئي. يتم تحديث العناصر المعروضة بشكل ديناميكي تبعاً لمحرك الأقراص الضوئية المكتشفة.	CD/DVD Boot Priority (أولوية تمهيد القرص المضغوط وقرص الفيديو الرقمي)
تسمح لـBIOS بتخطي بعض الاختبارات خلال التمهيد. تخفض مدة الوقت المطلوبة لتمهيد النظام.	تهيئة إعدادات التمهيد
يسمح بضبط كلمة مرور المشرف أو تغييرها.	Security (الأمن)
يسمح لك بتكبير الإبلاغ عن خطأ في الأجهزة أو إيقاف عمله.	خطأ في اكتشاف جهاز

hola Exit (خروج)	
توفر خيارات حفظ التغييرات والخروج وتجاهل التغييرات والخروج وتحميل أفضل الإعدادات الافتراضية وتجاهل التغييرات.	الخروج من الخيارات

تتابع التمهيد

تسمح هذه الخاصية بتغيير تتابع التمهيد للأجهزة القابلة للتمهيد المثبتة على الكمبيوتر.

إعدادات الخيار

- 1 **Hard Drive** (محرك أقراص صلبة) - يحاول الكمبيوتر التمهيد من قرص صلب رئيسي. إذا لم يكن هناك قرصاً مضغوطاً في المحرك، يحاول الكمبيوتر التمهيد من الجهاز التالي القابل للتمهيد في تتابع التمهيد.
- 1 **CD Drive** (محرك أقراص مضغوطة) - يحاول الكمبيوتر التمهيد من محرك الأقراص المضغوطة. إذا لم يكن هناك قرصاً مضغوطاً في المحرك، أو أن القرص المضغوط ليس له نظام تشغيل، يحاول الكمبيوتر التمهيد من جهاز التمهيد التالي في تتابع التمهيد.
- 1 **جهاز USB محمول** - يحاول الكمبيوتر التمهيد من محرك USB. إذا لم يكن هناك USB في المحرك، يحاول الكمبيوتر التمهيد من الجهاز التالي القابل للتمهيد في تتابع التمهيد.

- 🔍 **ملاحظة:** لتمهيد جهاز USB يجب أن يكون الجهاز قابلاً للتمهيد. للتأكد من أن الجهاز قابل للتمهيد، راجع الوثائق المرفقة به.
- 🔍 **ملاحظة:** تظهر رسالة خطأ فقط بعد محاولة الكمبيوتر للتمهيد من كل جهاز في تتابع التمهيد ولم يتم العثور على أي نظام تشغيل.

تغيير تسلسل التمهيد الحالي

يمكنك على سبيل المثال استخدام هذه الميزة لتمهيد الكمبيوتر من محرك أقراص مضغوطة بحيث يمكن تشغيل برنامج Dell Diagnostics في وسائط *Driver and Utilities* (برامج التشغيل والأدوات المساعدة) من ثم من محرك الأقراص الصلبة عند إتمام اختبارات التشخيص. يمكنك أيضاً استخدام هذه الميزة لتمهيد الكمبيوتر إلى جهاز USB مثل مفتاح الذاكرة أو محرك الأقراص الضوئية.

1. إذا كنت تقوم بالتمهيد لجهاز USB، فقم بتوصيل جهاز USB بموصل USB.
2. قم بتشغيل (أو إعادة تشغيل) الكمبيوتر.
3. عند ظهور شعار DELL، اضغط على المفتاح <F12> على الفور.

🔍 **ملاحظة:** قد تصاب لوحة المفاتيح بالعتل عند الاستمرار في الضغط على أحد المفاتيح لفترة طويلة من الوقت. لتجنب احتمال حدوث عطل في لوحة المفاتيح، اضغط على المفتاح <F12> وحرره خلال فترات زمنية متساوية حتى تظهر قائمة **Boot Device** (جهاز التمهيد).

إذا أطلت الانتظار حتى يظهر شعار نظام التشغيل، فتابع الانتظار حتى ترى سطح مكتب Microsoft Windows، ثم أوقف تشغيل الكمبيوتر وحاول من جديد.

4. في **Boot Device Menu** (قائمة أجهزة التمهيد)، استخدم مفاتيح الأسهم إلى الأعلى وإلى الأسفل أو اضغط الرقم المناسب على لوحة المفاتيح لتظليل الجهاز المستخدم للتمهيد الحالي ثم اضغط <Enter>.
- على سبيل المثال، إذا كنت تقوم بالتمهيد إلى مفتاح ذاكرة USB، فقم بتظليل **USB Flash Device** (جهاز USB محمول) واضغط على <Enter>.

🔍 **ملاحظة:** لتمهيد جهاز USB يجب أن يكون الجهاز قابلاً للتمهيد. للتأكد من أن الجهاز قابل للتمهيد، راجع الوثائق المرفقة به.

تغيير تتابع التمهيد الخاص بعمليات التمهيد في المستقبل

1. دخول إعداد النظام (انظر [الدخول إلى برنامج إعداد النظام](#)).
2. استخدم مفاتيح الأسهم لتظليل خيار القائمة **Boot Sequence** (تسلسل التمهيد) واضغط <Enter> للدخول إلى القائمة.

🔍 **ملاحظة:** ملاحظة: قم بتدوين تسلسل التمهيد الحالي؛ فقد ترغب في استعادته فيما بعد.

3. اضغط على مفاتيح الأسهم إلى الأعلى وإلى الأسفل للتنقل عبر لائحة الأجهزة.
4. اضغط على شريط المسافة لتمكين أو عدم تمكين جهاز.
5. اضغط على زر موجب (+) أو سالب (-) لتحريك جهاز محدد إلى الأعلى أو إلى الأسفل في اللاحة.

مسح إعدادات CMOS

⚠️ **تنبيه:** قبل الشروع في أي إجراء من الإجراءات الموضحة في هذا القسم، اتبع إرشادات الأمان الواردة مع الكمبيوتر.

⚠️ **تنبيه:** يجب فصل الكمبيوتر من مأخذ التيار الكهربائي لمسح إعداد CMOS.

1. اتبع الإجراءات المذكورة في [قبل أن تبدأ](#).
2. افتح غطاء الكمبيوتر (راجع [استبدال غطاء الكمبيوتر](#)).

3. حدد موضع وصلة مرور CMOS ثنائية الأسنان على لوحة النظام.
 4. قم بفتح مقبس وصلة المرور ثلاثية الأسنان من السنين 3 و 2 إلى السنين 1 و 2.
 5. انتظر CMOS خمس ثوان ليتم بالمسح.
 6. قم بنقل مقبس وصلة المرور مرة أخرى إلى السنين 3 و 2 .
 7. **ملاحظة:** لن يبدأ تشغيل الكمبيوتر إذا لم تتم بإعادة تركيب وصلة المرور ثنائية الأسنان على السنين 3 و 2.
 7. أعد وضع غطاء الكمبيوتر (راجع [استبدال غطاء الكمبيوتر](#)).
 8. قم بتشغيل الكمبيوتر.
 9. تظهر الرسالة CMOS settings wrong (! إعدادات CMOS خطأ) على الشاشة. أعد تشغيل الكمبيوتر.
- الرسالة CMOS checksum error (خطأ في المجموع الاختباري لـ CMOS). Press F1 to run setup. (اضغط على F1 لتشغيل الإعداد). Press F2 to load default values and continue. (اضغط على F2 لتحميل القيم الافتراضية والاستمرار) تظهر على الشاشة.
01. اضغط <F2> لتحميل القيم الافتراضية والاستمرار.

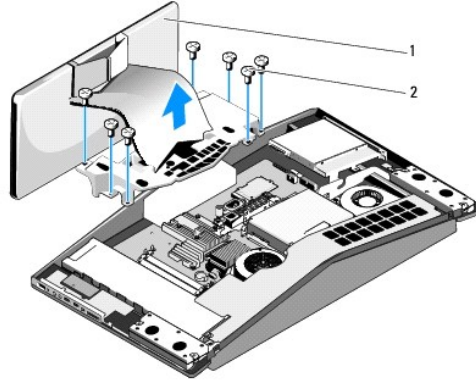
[رجوع إلى صفحة المحتويات](#)

استبدال الحامل

دليل خدمة XPS One™

⚠ **تنبيه:** قبل أن تبدأ العمل بداخل الكمبيوتر، يرجى قراءة معلومات الأمان الواردة مع جهاز الكمبيوتر. لمزيد من المعلومات حول أفضل ممارسات الأمان، انظر الصفحة الرئيسية لسياسة الالتزام بالقوانين على www.dell.com/regulatory_compliance.

1. اتبع الإجراءات الواردة في [قبل أن تبدأ](#).
2. افتح غطاء الكمبيوتر (راجع [استبدال غطاء الكمبيوتر](#)).
3. قم بفك المسامير السبعة التي تثبت الحامل وارفع الحامل بعيدًا عن الكمبيوتر.



1	الحامل	2	المسامير (7)
---	--------	---	--------------

🔍 **ملاحظة:** تأكد من إزالة المصقات من على الحامل الموجود ولصقها على الحامل الجديد.

4. لاستبدال الحامل، قم بمحاذاة مفاتيح المسامير الموجودة على الحامل مع مفاتيح المسامير الموجودة على الهيكل المعدني.
5. أعد تركيب المسامير السبعة التي تثبت الحامل.
6. أعد وضع غطاء الكمبيوتر (راجع [استبدال غطاء الكمبيوتر](#)).

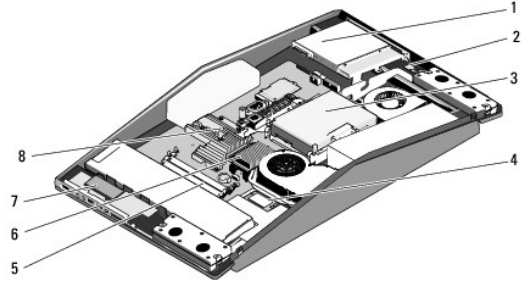
نظرة فنية عامة

دليل خدمة XPS One™

[منظر من الداخل للكمبيوتر XPS One™ A2420](#)

تنبيه: قبل أن تبدأ العمل بداخل الكمبيوتر، يرجى قراءة معلومات الأمان الواردة مع جهاز الكمبيوتر. لمزيد من المعلومات حول أفضل ممارسات الأمان، انظر الصفحة الرئيسية لمسياسة الالتزام بالقوانين على www.dell.com/regulatory_compliance

منظر من الداخل للكمبيوتر XPS One™ A2420





1	محرك الأقراص الضوئية	2	بطاقة داخلية مزودة بتقنية Bluetooth® اللاسلكية
3	محرك الأقراص الصلبة	4	بطاقة WLAN
5	وحدات الذاكرة	6	مجموعة غرفة تبريد المعالج
7	وحدة RF	8	غرفة تبريد بطاقة الرسومات


[رجوع إلى صفحة المحتويات](#)

دليل خدمة XPS One™

الملاحظات والإشعارات والتنبيهات

 **ملاحظة:** تشير كلمة "ملاحظة" إلى المعلومات الهامة التي تساعدك على تحقيق أقصى استفادة من الكمبيوتر الخاص بك.

 **إشعار:** تشير كلمة "إشعار" إلى احتمال حدوث تلف بالأجهزة أو فقد بيانات وتعلمك بكيفية تجنب المشكلة.

 **تنبيه:** تشير كلمة "تنبيه" إلى احتمال حدوث ضرر بالمنتجات أو تعرض الأشخاص للإصابة الشخصية أو الوفاة.

المعلومات الواردة في هذه الوثيقة عرضة للتغيير بدون إشعار.
© 2008 Dell Inc. كافة الحقوق محفوظة.

يُمنع منعا باتا إجراء أي نسخ لهذه المواد بأي شكل من الأشكال بدون إذن كتابي من شركة Dell Inc.

العلامات التجارية المستخدمة في هذا النص: Dell وشعار Dell، XPS One، DELL، وعلامات تجارية لشركة Microsoft Corporation في الولايات المتحدة و/أو بلاد أخرى، Bluetooth، Windows، Microsoft، Dell Inc. هما إما علامتان تجاريتان أو علامتان تجاريتان مسجلتان لشركة Microsoft Corporation في الولايات المتحدة و/أو بلاد أخرى، Bluetooth، هي علامة تجارية مسجلة مملوكة لشركة Bluetooth SIG, Inc. وتستخدمها Dell بموجب ترخيص.

قد يتم استخدام علامات تجارية وأسماء تجارية أخرى في هذا المستند للإشارة إلى الكيانات المالكة لهذه العلامات والأسماء أو إلى منتجاتها. وتُخفي شركة Dell Inc. مسؤوليتها فيما يتعلق بملكية العلامات والأسماء التجارية بخلاف تلك الخاصة بها.

يونيو 2008 مراجعة A00

[رجوع إلى صفحة المحتويات](#)

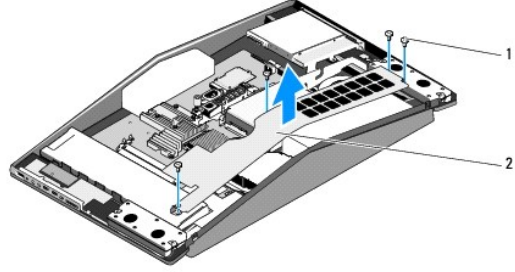
استبدال العازل العلوي

دليل خدمة XPS One™

تنبيه: قبل أن تبدأ العمل بداخل الكمبيوتر، يرجى قراءة معلومات الأمان الواردة مع جهاز الكمبيوتر. لمزيد من المعلومات حول أفضل ممارسات الأمان، انظر الصفحة الرئيسية لسياسة الالتزام بالقوانين على www.dell.com/regulatory_compliance.

تنبيه: تأكد من فصل كابل الطاقة قبل فك العازل العلوي.

1. اتبع الإجراءات الواردة في [فصل أن تبدأ](#).
2. افتح غطاء الكمبيوتر (راجع [استبدال غطاء الكمبيوتر](#)).
3. قم بفك المسامير الأربعة التي تثبت العازل العلوي وارفعه بعيدًا عن الكمبيوتر.



1	المسامير (4)	2	العازل العلوي
---	--------------	---	---------------

4. لاستبدال العازل العلوي، قم بمحاذاة فتحات المسامير الموجودة على العازل العلوي مع فتحات المسامير الموجودة على الهيكل المعدني.
5. أعد ربط المسامير الأربعة التي تثبت العازل العلوي.
6. أعد وضع غطاء الكمبيوتر (راجع [استبدال غطاء الكمبيوتر](#)).